

# Inspiron 15

## 3000 Series

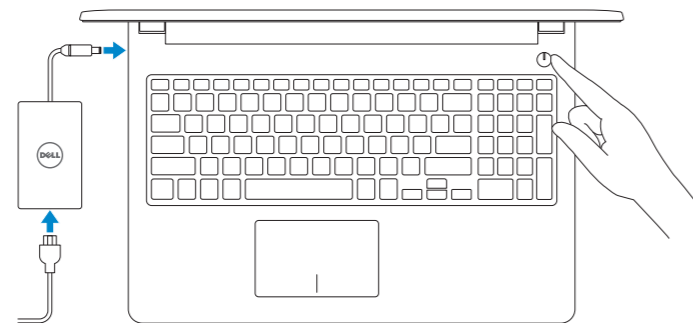
## Quick Start Guide

Οδηγός γρήγορης έναρξης  
Guia de iniciação rápida  
Краткое руководство по началу работы  
מדריך התחלה מהירה



## 1 Connect the power adapter and press the power button

Συνδέστε τον προσαρμογέα ισχύος και πιέστε το κουμπί λειτουργίας  
Ligar o adaptador de alimentação e premir o botão de energia  
Подключите адаптер источника питания и нажмите на кнопку питания  
חבר את מתאם החשמל ולחץ על כפתור ההפעלה



## 2 Finish operating system setup

Τελειώστε τη ρύθμιση του λειτουργικού συστήματος  
Terminar a configuração do sistema operativo  
Завершите настройку операционной системы  
אייים את התקנת מערכת ההפעלה

### Windows



**Enable Dell updates**  
Ενεργοποίηση ενημερώσεων της Dell  
Ativar as atualizações Dell  
Включите обновления Dell  
אפשר עדכונים של Dell



**Connect to your network**  
Σύνδεση στο δίκτυό σας  
Estabelecer ligação à rede  
Подключитесь к сети  
התחבר לרשת

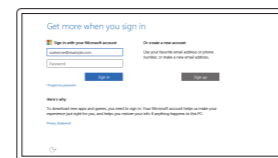
**NOTE:** If you are connecting to a secured wireless network, enter the password for the wireless network access when prompted.

**ΣΗΜΕΙΩΣΗ:** Αν πρόκειται να συνδεθείτε σε ασφαλές ασύρματο δίκτυο, πληκτρολογήστε τον κωδικό πρόσβασης στο ασύρματο δίκτυο όταν παρουσιαστεί η σχετική προτροπή.

**NOTA:** Se estiver a estabelecer ligação a uma rede sem fios protegida, quando for solicitado, introduza a palavra passe de acesso à rede sem fios.

**ПРИМЕЧАНИЕ.** В случае подключения к защищенной беспроводной сети при появлении подсказки введите пароль для доступа к беспроводной сети.

**הערה:** אם אתם מתחבר לרשת אלחוטית מאובטחת, הזן את סיסמת הגישה אל הרשת האלחוטית כאשר תבקש לעשות זאת.



**Sign in to your Microsoft account or create a local account**

Συνδεθείτε στον λογαριασμό σας στη Microsoft ή δημιουργήστε τοπικό λογαριασμό  
Iniciar sessão numa conta Microsoft ou criar uma conta local

Войти в учетную запись Microsoft или создать локальную учетную запись  
היכנס לחשבון Microsoft שלך או צור חשבון מקומי

### Ubuntu

**Follow the instructions on the screen to finish setup.**

Ακολουθήστε τις οδηγίες που παρουσιάζονται στην οθόνη για να τελειώσει η ρύθμιση.  
Siga as instruções apresentadas no ecrã para concluir a configuração.  
Для завершения установки следуйте инструкциям на экране.  
פעל לפי ההוראות על המסך כדי לסיים את ההתקנה.

## Create recovery media for Windows

Δημιουργία μέσων αποκατάστασης για Windows  
Criar um suporte de dados para recuperação do Windows  
Создайте носитель для восстановления системы для Windows  
צור מדיית שחזור עבור Windows

In Windows search, type **Recovery**, click **Create a recovery media**, and follow the instructions on the screen.

Στο πεδίο αναζήτησης στα Windows πληκτρολογήστε τη λέξη **Αποκατάσταση**, κάντε κλικ στην επιλογή **Δημιουργία μέσου αποκατάστασης** και ακολουθήστε τις οδηγίες που παρουσιάζονται στην οθόνη.

Na procura do Windows, escreva **Recuperação**, clique em **Criar suporte de dados para recuperação**, e siga as instruções no ecrã.

В поиске Windows введите **Восстановление**, нажмите **Создать носитель для восстановления системы** и следуйте инструкциям на экране.

בתיבת החיפוש של Windows, הקלד **שחזור**, לחץ על **צור מדיית שחזור**, ופעל לפי ההוראות על המסך.

## Locate Dell apps in Windows

Εντοπισμός εφαρμογών της Dell στα Windows  
Localizar as aplicações Dell no Windows  
Найдите приложения Dell в Windows  
אתר את יישומי Dell ב-Windows



**Register your computer**  
Δήλωση του υπολογιστή σας | Registrar o computador  
Зарегистрируйте компьютер | רשום את המחשב שלך



**Dell Help & Support**  
Βοήθεια & υποστήριξη της Dell | Ajuda e Suporte Dell  
Справка и поддержка Dell | דגדג ותמיכה של Dell



**SupportAssist Check and update your computer**  
Έλεγχος και ενημέρωση του υπολογιστή σας  
Verificar e atualizar o computador  
Проверка и обновление компьютера  
בדוק ועדכן את המחשב שלך

**Product support and manuals**  
Υποστήριξη και εγχειρίδια προϊόντων  
Suporte de produtos e manuais  
Техническая поддержка и руководства по продуктам  
תמיכה ומדריכים למוצר

**Contact Dell**  
Επικοινωνία με την Dell | Contactar a Dell  
Обратитесь в компанию Dell | דגדג לא Dell

**Regulatory and safety**  
Ρυθμιστικοί φορείς και ασφάλεια  
Regulamentos e segurança  
Соответствие стандартам и технике безопасности  
תקנות ובטיחות

**Regulatory model**  
Μοντέλο κατά τους ρυθμιστικούς φορείς  
Modelo regulamentar  
Модель согласно нормативной документации  
דגדג תקינה

**Regulatory type**  
Τύπος κατά τους ρυθμιστικούς φορείς | Tipo regulamentar  
Тип согласно нормативной документации | דגדג תקינה

**Computer model**  
Μοντέλο υπολογιστή | Modelo do computador  
Модель компьютера | דגדג מחשב

Dell.com/support  
Dell.com/support/manuals  
Dell.com/support/windows  
Dell.com/support/linux

Dell.com/contactdell

Dell.com/regulatory\_compliance

P47F

P47F001

Inspiron 15-3558

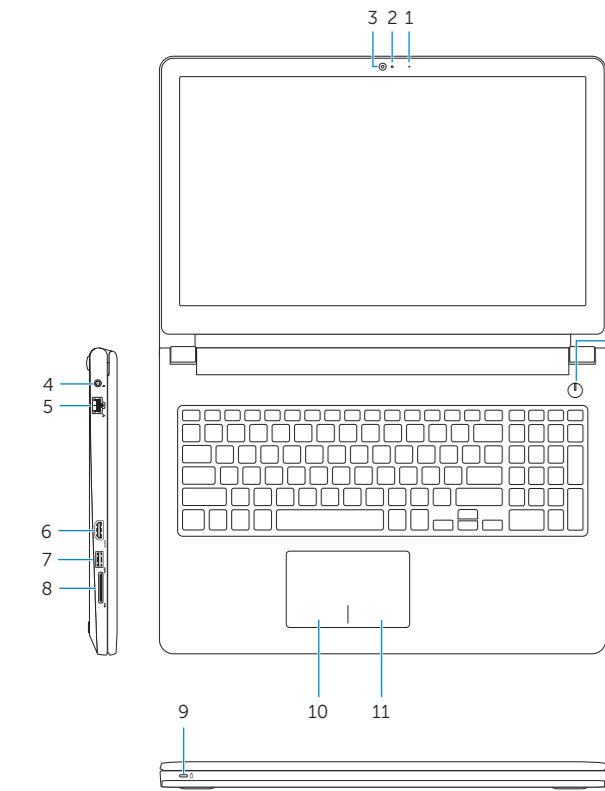
© 2015 Dell Inc.  
© 2015 Microsoft Corporation.  
© 2015 Canonical Ltd.



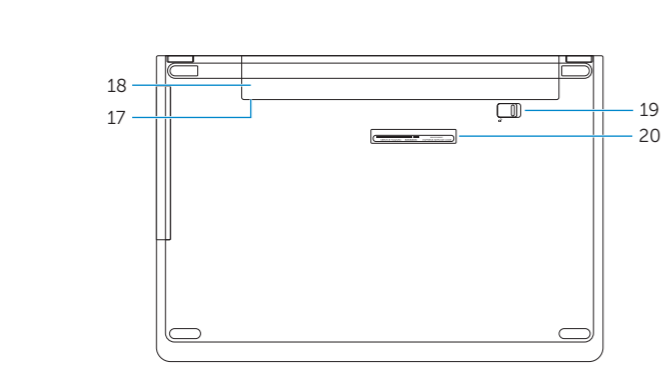
Printed in China.  
2015-11

# Features

Δυνατότητες | Funcionalidades | Характеристики | תכונות



- 1. Microphone
- 2. Camera-status light
- 3. Camera
- 4. Power-adaptor port
- 5. Network port
- 6. HDMI port
- 7. USB 3.0 port
- 8. Media-card reader
- 9. Power and battery-status light/hard-drive activity light
- 10. Left-click area
- 11. Right-click area
- 12. Headset port
- 13. USB 2.0 ports (2)
- 14. Optical drive
- 15. Security-cable slot
- 16. Power button
- 17. Regulatory label (in battery bay)
- 18. Battery
- 19. Battery-release latch
- 20. Service Tag label



- 1. Μικρόφωνο
- 2. Λυχνία κατάστασης κάμερας
- 3. Κάμερα
- 4. Θύρα προσαρμογέα ισχύος
- 5. Θύρα δικτύου
- 6. Θύρα HDMI
- 7. Θύρα USB 3.0
- 8. Μονάδα ανάγνωσης καρτών πολυμέσων
- 9. Λυχνία τροφοδοσίας και κατάστασης μπαταρίας/Λυχνία δραστηριότητας σκληρού δίσκου
- 10. Περιοχή αριστερού κλικ
- 11. Περιοχή δεξιού κλικ
- 12. Θύρα κεφαλοσυσκευής
- 13. Θύρες USB 2.0 (2)
- 14. Μονάδα οπτικού δίσκου
- 15. Υποδοχή καλωδίου ασφαλείας
- 16. Κουμπί λειτουργίας
- 17. Ετικέτα ρυθμιστικών φορέων (στο φατνίο της μπαταρίας)
- 18. Μπαταρία
- 19. Μάνταλο αποδέσμευσης μπαταρίας
- 20. Ετικέτα εξυπηρέτησης

- 1. Microfone
- 2. Luz de estado da câmara
- 3. Câmara
- 4. Porta do adaptador de alimentação
- 5. Porta de rede
- 6. Porta HDMI
- 7. Porta USB 3.0
- 8. Leitor de cartões multimédia
- 9. Luz do estado de alimentação e da bateria/luz de atividade do disco rígido
- 10. Área de clique com o botão esquerdo
- 11. Área de clique com o botão direito
- 12. Porta de auscultadores
- 13. Portas USB 2.0 (2)
- 14. Unidade óptica
- 15. Ranhura do cabo de segurança
- 16. Botão de alimentação
- 17. Etiqueta de regulamentação (no compartimento da bateria)
- 18. Bateria
- 19. Trinco de desbloqueio da bateria
- 20. Etiqueta de serviço

- 1. Μικρόφωνο
- 2. Ινδικатор состояния камеры
- 3. Камера
- 4. Порт адаптера питания
- 5. Сетевой разъем
- 6. Порт HDMI
- 7. Порт USB 3.0
- 8. Устройство чтения карт памяти
- 9. Индикатор питания и состояния аккумулятора/индикатор активности жесткого диска
- 10. Область щелчка левой кнопкой мыши
- 11. Область щелчка правой кнопкой мыши
- 12. Порт для гарнитуры
- 13. Порты USB 2.0 (2)
- 14. Оптический диск
- 15. Гнездо защитного кабеля
- 16. Кнопка питания
- 17. Нормативная наклейка (в отсеке для аккумулятора)
- 18. Батарея
- 19. Зашелка аккумулятора
- 20. Метка обслуживания

- 1. Μικρόφωνο
- 2. Нורית מצב מצלמה
- 3. מצלמה
- 4. יציאת מתאם חשמל
- 5. יציאת רשת
- 6. יציאת HDMI
- 7. יציאת USB 3.0
- 8. קורא כרטיסי מדיה
- 9. נורית מצב חשמל וסוללה/נורית פעילות כונן קשיח
- 10. אזור לחיצה שמאלית
- 11. אזור לחיצה ימנית
- 12. יציאת אודיו
- 13. יציאות USB 2.0 (2)
- 14. כונן אופטי
- 15. חריץ כבל אבטחה
- 16. לחצן הפעלה
- 17. תווית תקינה (בתא הסוללה)
- 18. סוללה
- 19. תפס שחרור סוללה
- 20. תווית תג שירות

# Shortcut keys

Πλήκτρα συντόμευσης | Teclas de atalho

Клавиши быстрого доступа | מקשי קיצור

- F1** Mute audio  
Σίγαση ήχου | Silenciar o áudio  
Режим «Без звука» | תשתק הצלילים
- F2** Decrease volume  
Μείωση ακουστικής έντασης | Diminuir o volume  
Уменьшение громкости | החלל את עוצמת הקול
- F3** Increase volume  
Αύξηση ακουστικής έντασης | Aumentar o volume  
Увеличение громкости | הגבר את עוצמת הקול
- F4** Play previous track/chapter  
Αναπαραγωγή προηγούμενου κομματιού/κεφαλαίου  
Reproduzir a faixa/capítulo anterior  
Воспроизведение предыдущей дорожки или раздела  
הפעל את הרצועה/הפרק הקודמים
- F5** Play/Pause  
Αναπαραγωγή/Παύση | Reproduzir/pausa  
Воспроизведение/pauza | הפעל/השהה
- F6** Play next track/chapter  
Αναπαραγωγή επόμενου κομματιού/κεφαλαίου  
Reproduzir a faixa/capítulo seguinte  
Воспроизведение следующей дорожки или раздела  
הפעל את הרצועה/הפרק הבאים
- F8** Switch to external display  
Μετάβαση σε εξωτερική οθόνη | Mudar para o ecrã externo  
Переключение на внешний дисплей | עבור אל צג חיצוני
- F9** Search  
Αναζήτηση | Procurar  
Поиск | חיפוש
- F11** Decrease brightness  
Μείωση φωτεινότητας | Diminuir o brilho  
Уменьшение яркости | הפחת את רמת הבהירות
- F12** Increase brightness  
Αύξηση φωτεινότητας | Aumentar o brilho  
Увеличение яркости | הגבר את רמת הבהירות

- Fn + Esc** Toggle Fn-key lock  
Εναλλαγή κλειδώματος πλήκτρου Fn  
Ligar/desligar bloqueio da tecla Fn  
Переключение блокировки клавиши Fn  
חלחל מצב נעילת מקש Fn
- Fn + PrtScr** Turn off/on wireless  
Ενεργοποίηση/Απενεργοποίηση ασύρματης επικοινωνίας  
Ligar/desligar a transmissão sem fios  
Включение или выключение беспроводной сети  
פעל/השבט תצוית אלחוטית
- Fn + Insert** Sleep  
Αναστολή λειτουργίας | Suspensão  
Спящий режим | שינה
- Fn + H** Toggle between power and battery-status light/hard-drive activity light  
Εναλλαγή λυχνίας τροφοδοσίας και λυχνίας κατάστασης μπαταρίας/λυχνίας δραστηριότητας σκληρού δίσκου  
Alternar entre a luz da alimentação e estado da bateria/luz de atividade do disco rígido  
Переключение между индикатором питания и состояния аккумулятора и индикатором активности жесткого диска  
חלחל בין נורית החשמל ומצב הסוללה/נורית פעילות הכונן קשיח

**NOTE:** For more information, see *Specifications* at [Dell.com/support](https://www.dell.com/support).  
**ΣΗΜΕΙΩΣΗ:** Για περισσότερες πληροφορίες ανατρέξτε στην ενότητα *Προδιαγραφές* στην ιστοσελίδα [Dell.com/support](https://www.dell.com/support).  
**NOTA:** Para mais informações, consulte *Especificações* em [Dell.com/support](https://www.dell.com/support).  
**ПРИМЕЧАНИЕ.** Для получения дополнительной информации см. раздел *Характеристики* на сайте [Dell.com/support](https://www.dell.com/support).

**הערה:** למידע נוסף, ראה מפרטים בכתובת [Dell.com/support](https://www.dell.com/support).